

CARACTERISTIQUES

Matière corps en Aluminium, Verre Trempé 5mm
Finitions pants au choix - Verre trempé structuré ou lisse
Standard couleurs : Gris - Blanc - Noir au choix
Nuancier RAL / AKZO
Alimentation : AC120 - 270V
Intensité inférieur à 1A
Fréquence : 50 - 60Hz - Parasurtenseur intégré
Facteur de Puissance : 0.95
Puissance Nominale : de 30 à 120W sur commande
Eclairage Instantané
Température de Fonctionnement : de -30°C à + 60°C
Indice de Protection : IP67 - IK09
Simple allumage de série, Dimmable, 0-10V - DALI, en option

ECLAIRAGE

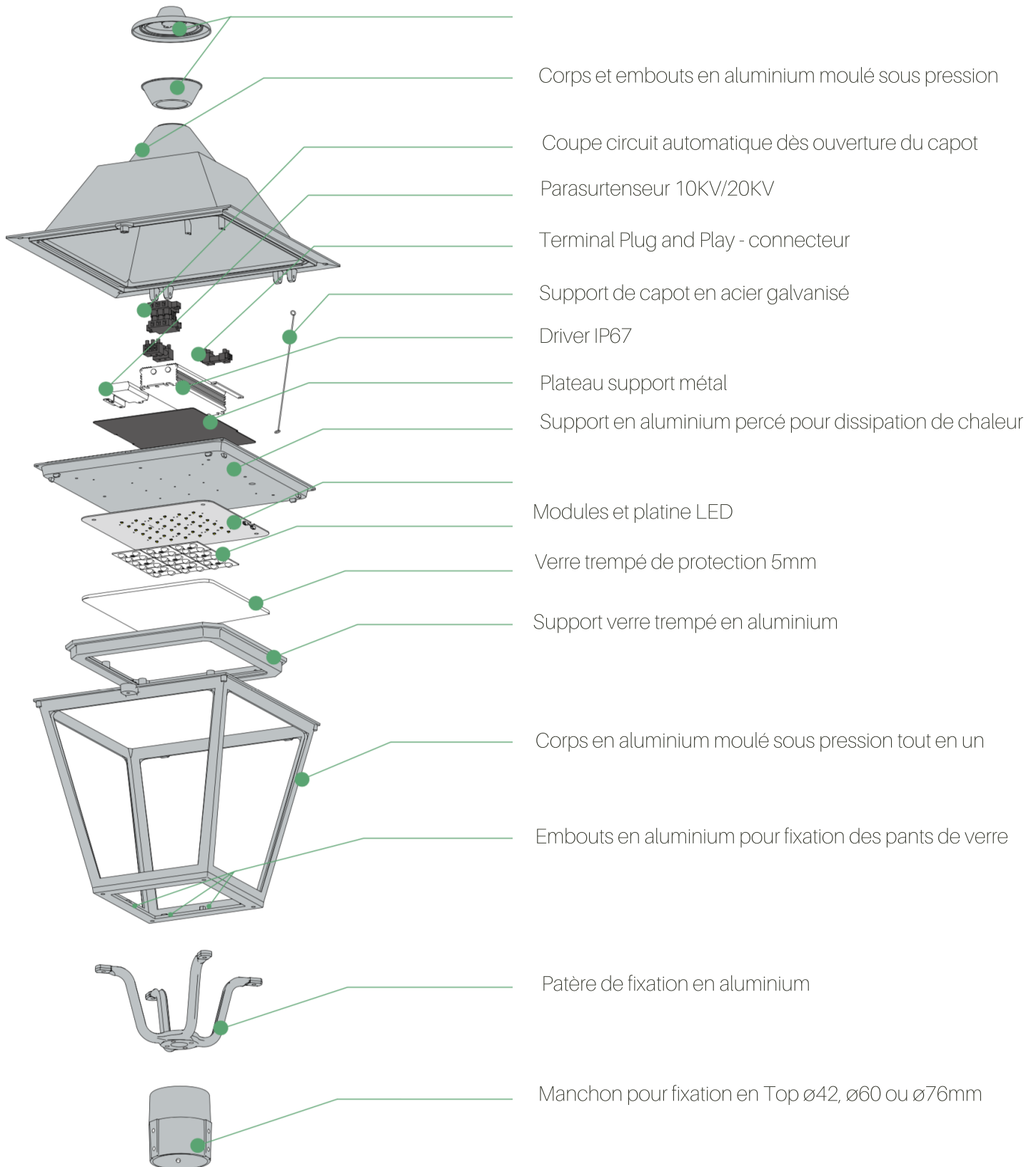
Chip Led : Lumileds Luxeon 3030 2D
Indice de Rendu de Couleur : >80
Flux Lumineux Moyen : 120 lm/W
Angle de diffusion : 100° symétrique
ULR luminaire 0%
Classe Energétique : A++
Risque photobiologique 0 - Norme EN62471
Durée de Vie : L90 / B10 à 100 000 heures
Garantie 5 ans





Référence	Puissance (W)	CCT	Flux moyen (lm)	Dimensions (mm)
PAE-3030	30W	3000°K	3600	815*400
PAE-3040		4000°K		
PAE-3050		5000°K		
PAE-3060		6000°K		
PAE-4030	40W	3000°K	4800	815*400
PAE-4040		4000°K		
PAE-4050		5000°K		
PAE-4060		6000°K		
PAE-6030	60W	3000°K	7200	815*400
PAE-6040		4000°K		
PAE-6050		5000°K		
PAE-6060		6000°K		
PAE-8030	80W	3000°K	9600	815*400
PAE-8040		4000°K		
PAE-8050		5000°K		
PAE-8060		6000°K		
PAE-10030	100W	3000°K	12000	815*400
PAE-10040		4000°K		
PAE-10050		5000°K		
PAE-10060		6000°K		
PAE-12030	120W	3000°K	14400	815*400
PAE-12040		4000°K		
PAE-12050		5000°K		
PAE-12060		6000°K		



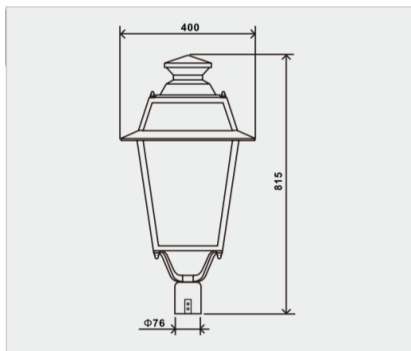




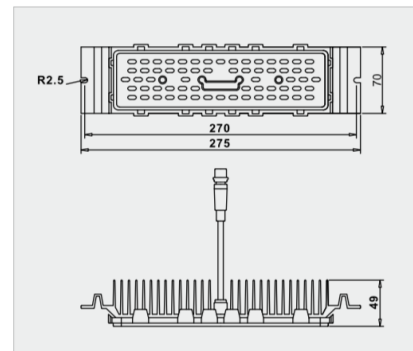
1 platine/module de 30W à 60W



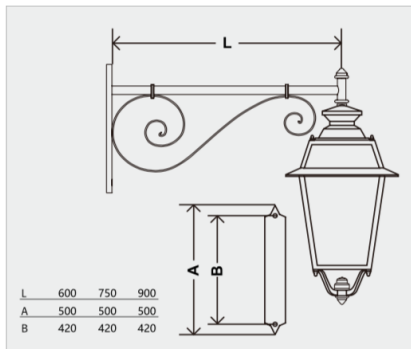
2 platines/module de 80W à 120W



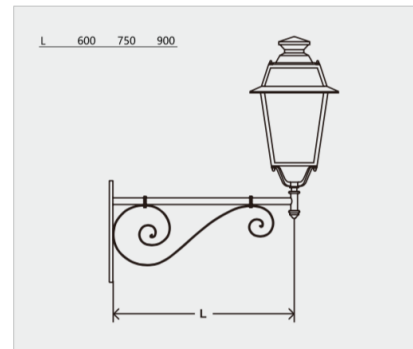
Dimension unique



Platine en plug and play



Mural Suspendu



Mural en Top



Sur pilier en Top



Mural Suspendu



Mural en Top